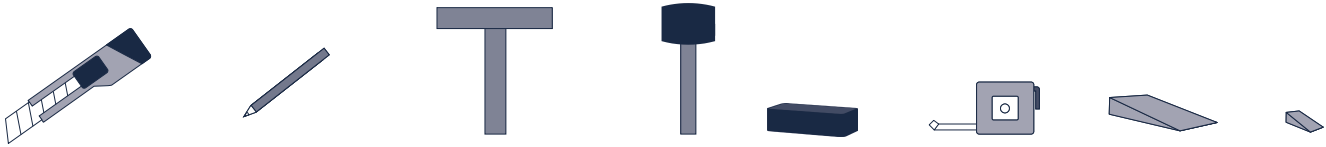


# Pokyny pro instalaci

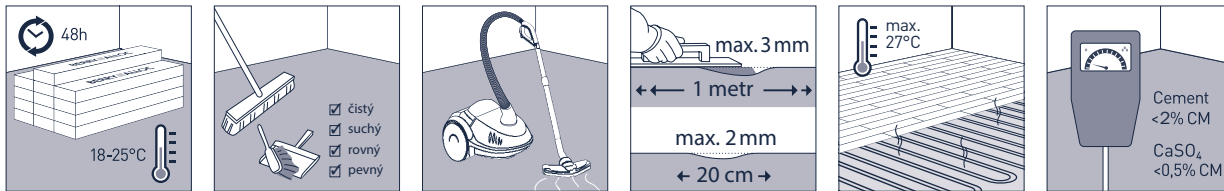
## SPC vinylových podlah se zámkovým systémem a integrovanou protihlukovou podložkou

**Důležité informace:** Podlaha musí být aklimatizována minimálně 48 hodin před instalací v místnosti, kde bude instalace samotná probíhat. V místnostech větších než 20 × 20 m (400m<sup>2</sup>) musí být podlaha dilatována (rozdělena na menší plochy). Vzdálenost ke stěnám a jiným pevným bodům (stavebním prvkům) by měla být cca 8 mm. Nikdy neinstalujte na podlahu velmi těžké kusy nábytku, jako jsou např. kuchyňské ostrůvky a linky, vestavěný nábytek apod.

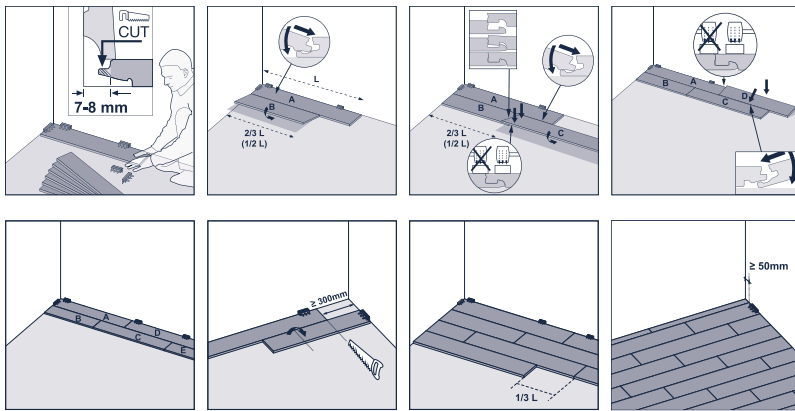
### Potřebné nářadí



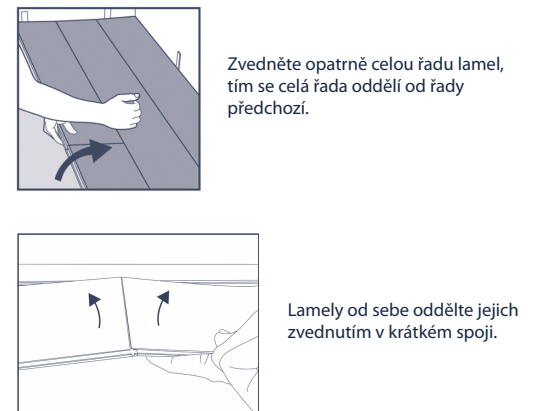
### Přípravné práce



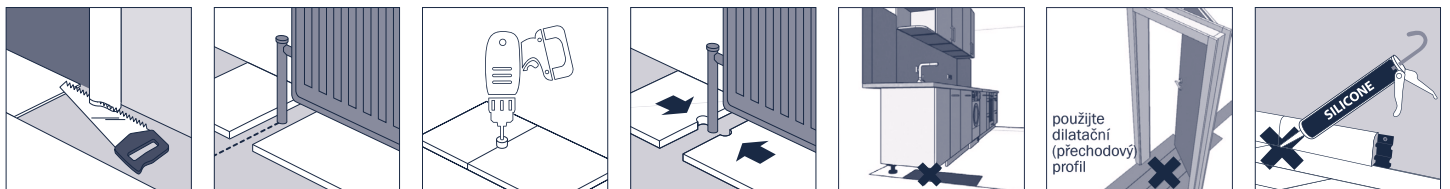
### Instalace



### Případné rozebrání lamel



### Dokončovací práce



### Údržba

